

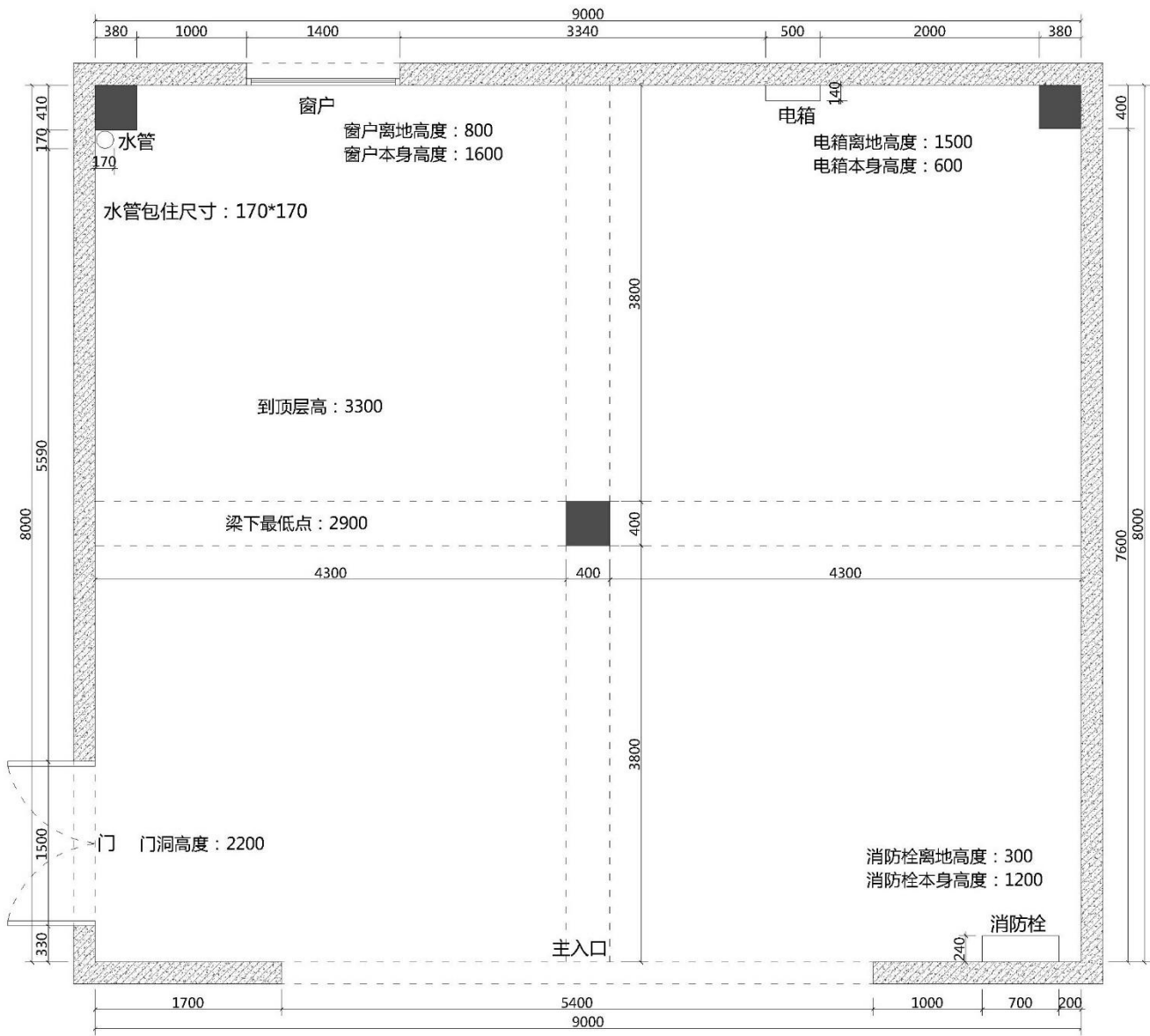
苏泊尔终端门店设立信息

(原始尺寸图注意细项)

- 店面原始尺寸测量是前期资料中最重要的信息，也是设计店面设计中的第一步
- 申请流程中所提交的原始尺寸图必须提交详细完整，确保尺寸是经过现场测量后绘制结果
- 提交人员必须确保店面原始尺寸的真实及准确性。如后期验收发现尺寸不一将依照公司规定进行处罚管理。

店面尺寸示例及注意事项

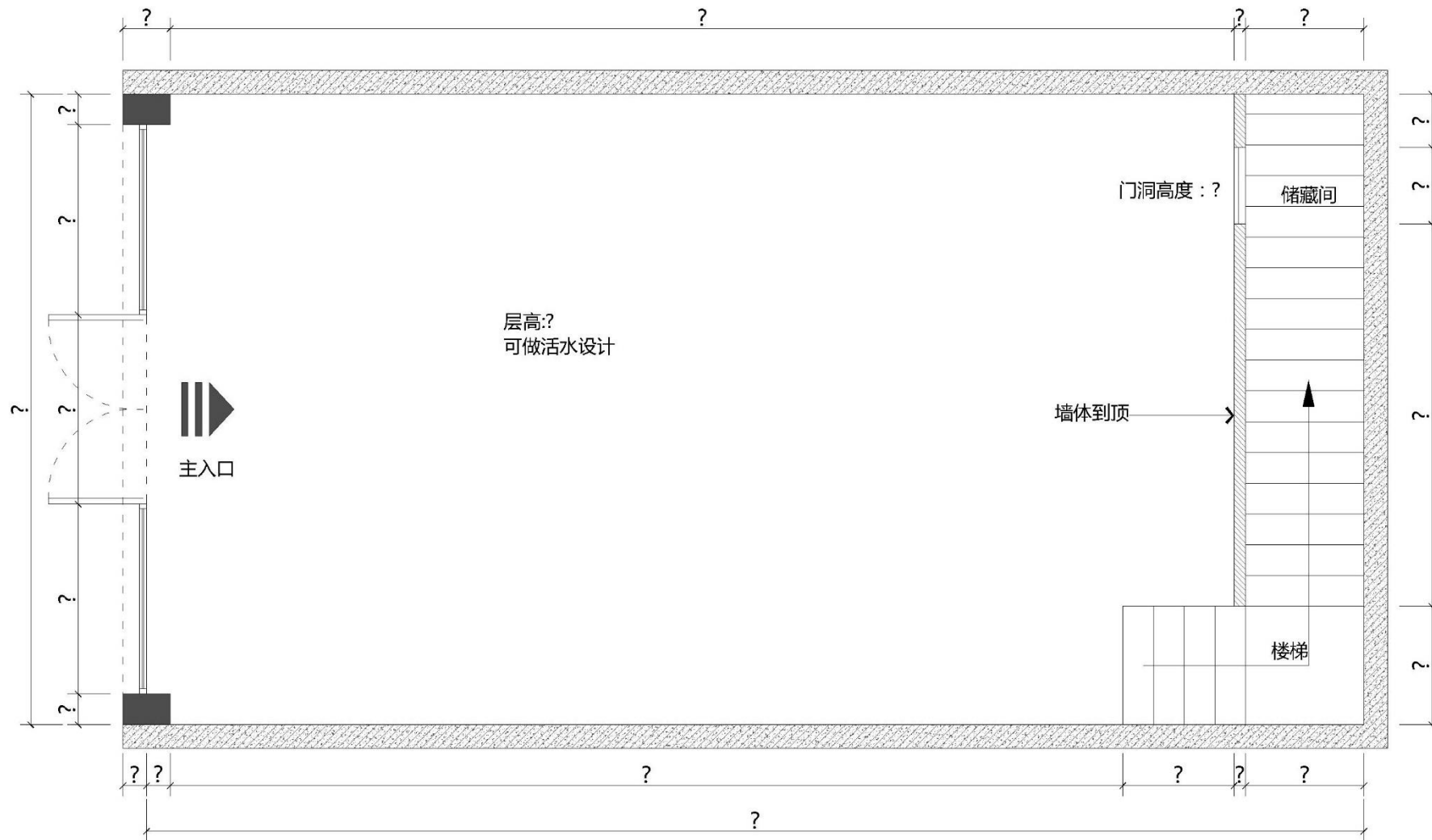
■ 店面尺寸示例

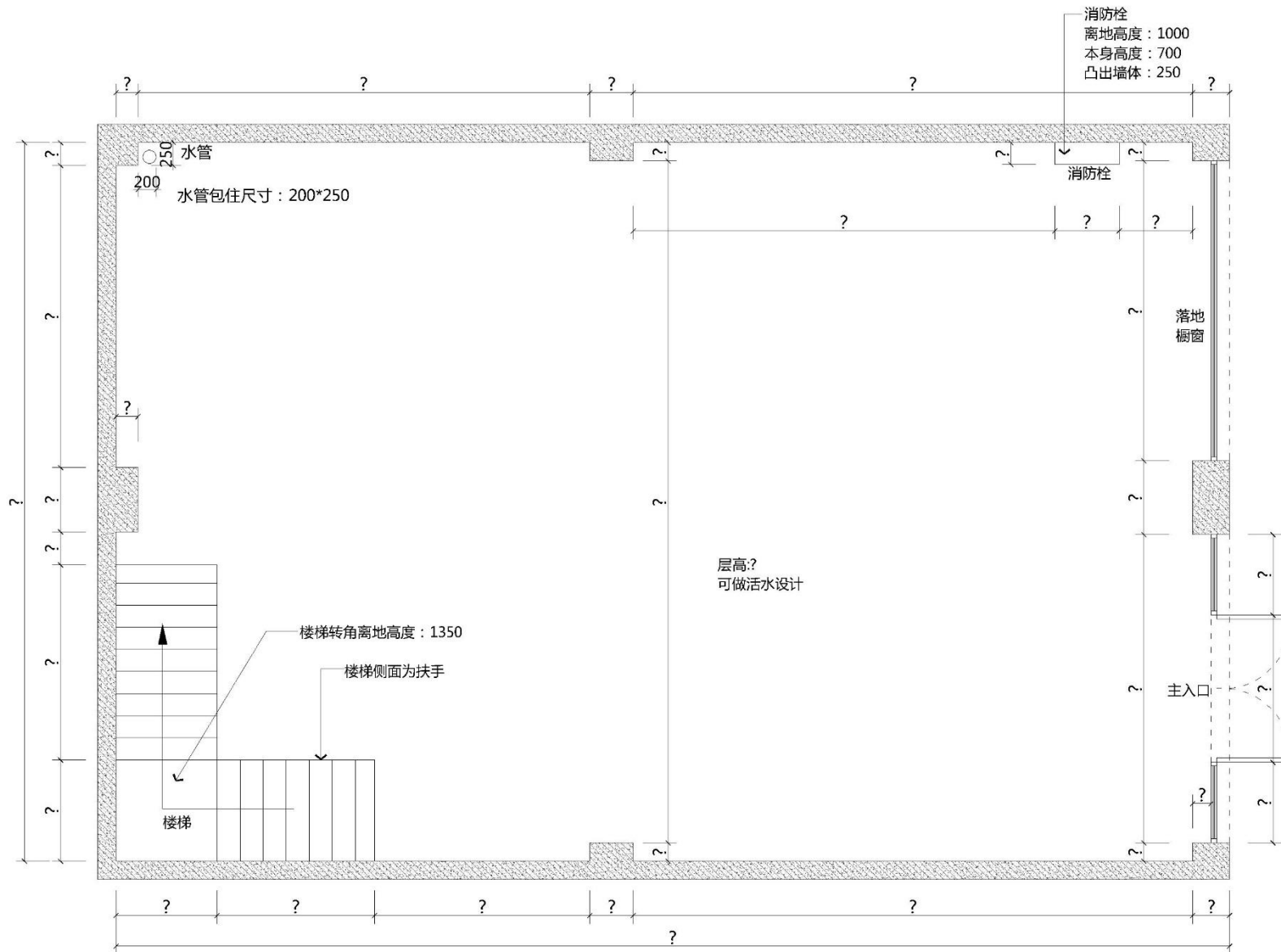


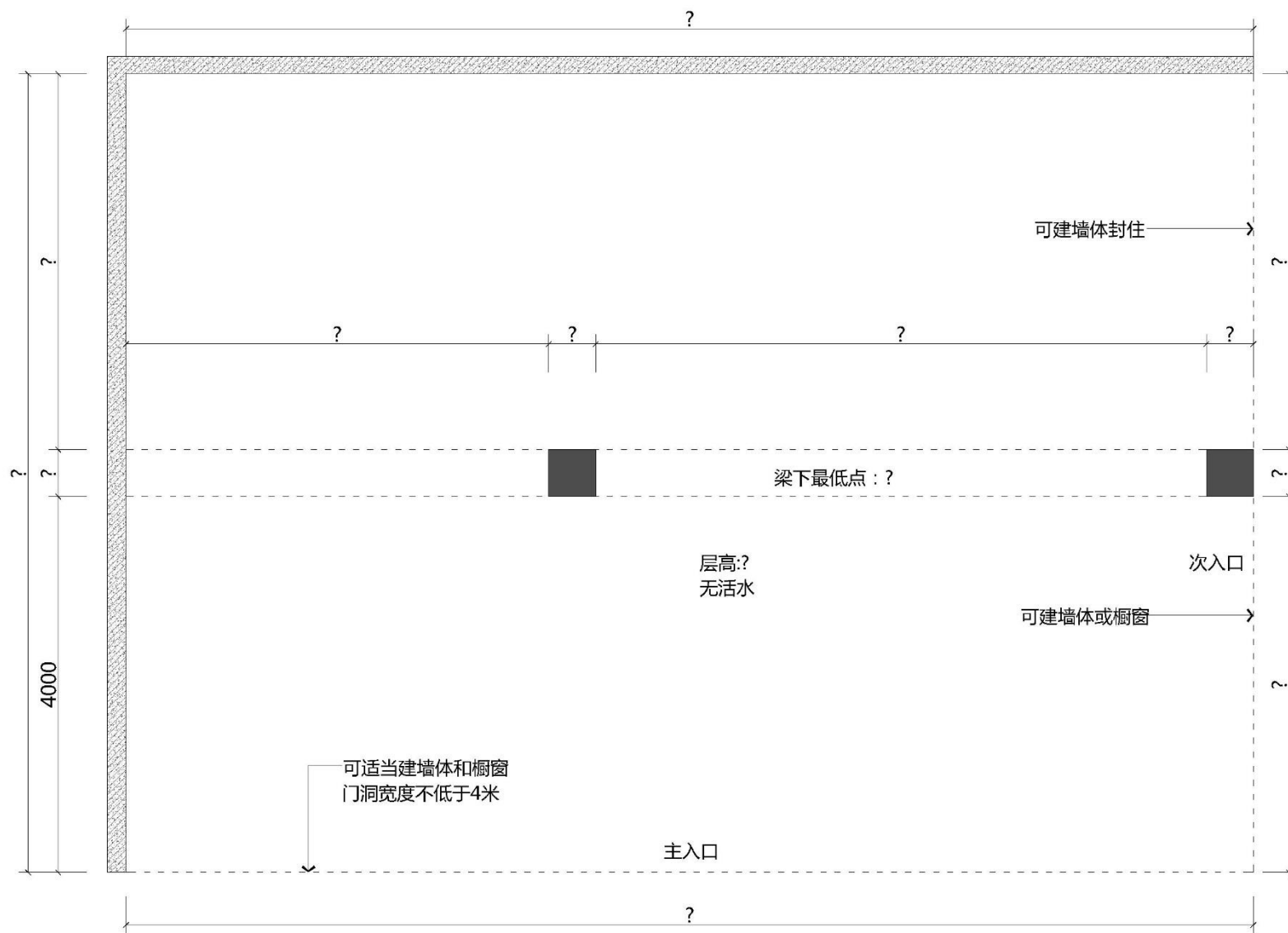
注：

1. 店面测量好的尺寸绘制在店面原始尺寸图里，绘制时请复核对店面所有尺寸信息是否正确
2. 店面如有无水管、消防栓、暖气管道以及电箱等影响墙面设计的结构，需要在尺寸图里标注出来具体尺寸及位置
3. 原始尺寸图需提供门头具体位置尺寸，完整外立面尺寸（从地到顶的各级高度）
4. 店面花洒龙头和马桶是否需要试水（需要的话是否有固定位置？如有需要 提前标明位置信息），且是否可以活水设计？
5. 各类型产品出样需求和数量是什么？是否需要工程产品（如蹲便器，小便斗等品类以及工程品需求展示数量是多少？）
6. 形象墙收银区是否已有固定的位置要求？
7. 是否需要洽谈区？单洽谈区域还是双洽谈区域？洽谈区有无特殊需要（是否需要沙发休闲区？）
8. 请提供店内层高（如室内出现层高不一致，如有梁/管道/喷淋/出风口等结构，请在尺寸图中明确具体位置、尺寸、离地高度、并附照片）
9. 请标明店面主入口/次入口位置/人流动线
10. 如有其他特殊情况请写明
11. 如遇异形店面必须做辅助线测量斜角尺寸（情况复杂的结构可联系当地专业的设计公司进行测量）
12. 需提供店面各个角度照片

■ 以上信息直接影响店面设计进度，需提供准确完整！



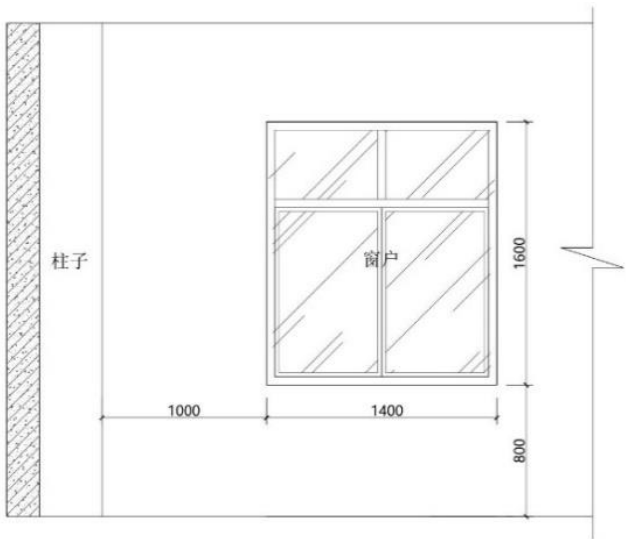




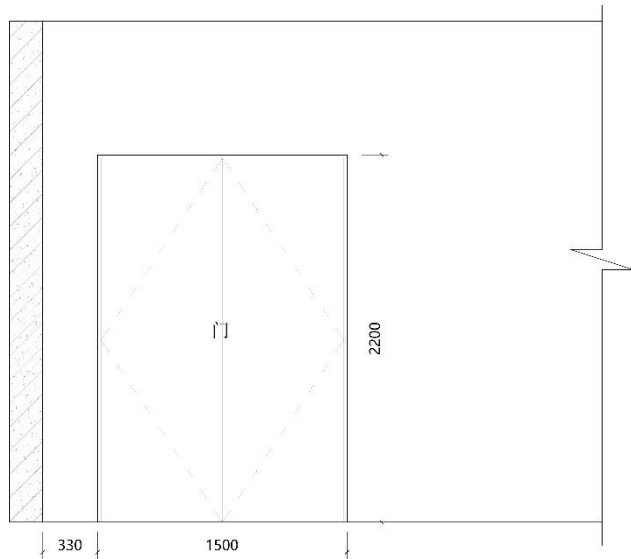
■ 店面尺寸示例三

细节尺寸定位图及测量方法

■ 细节尺寸定位图



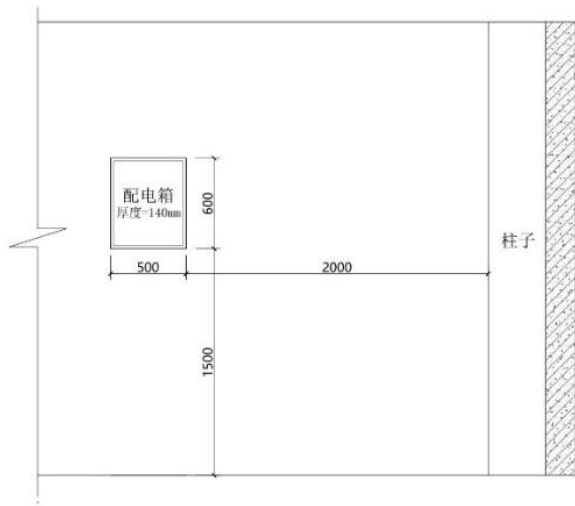
■ 窗户定位图



■ 门定位图

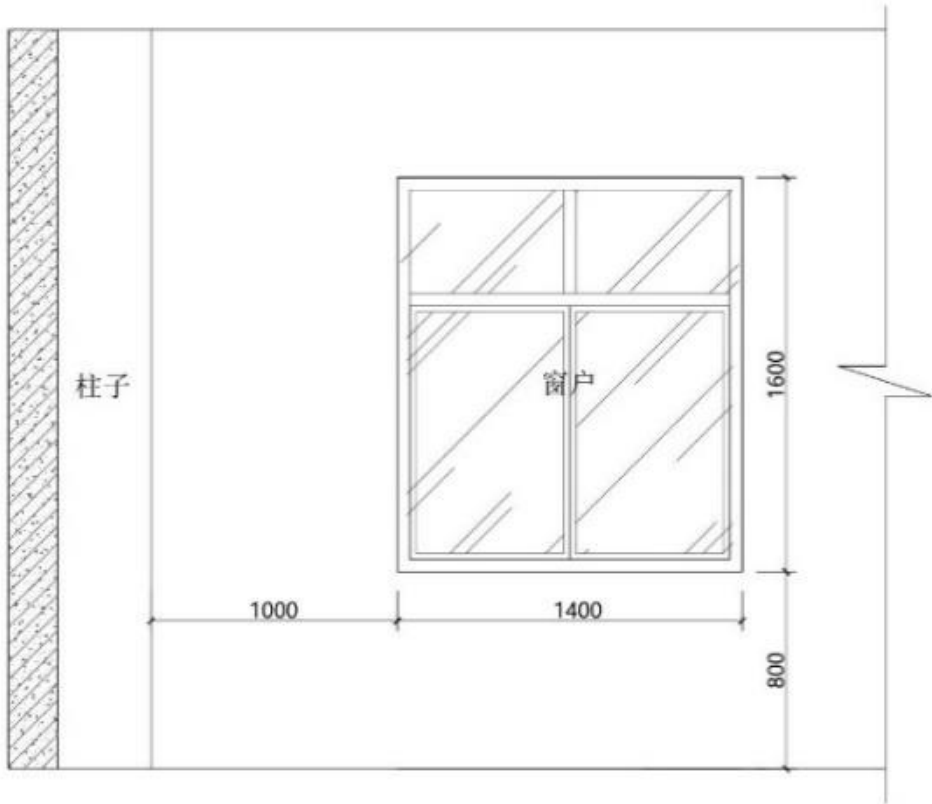


■ 配电箱定位图



■ 消防栓定位图

■ 细节尺寸测量方法-窗户



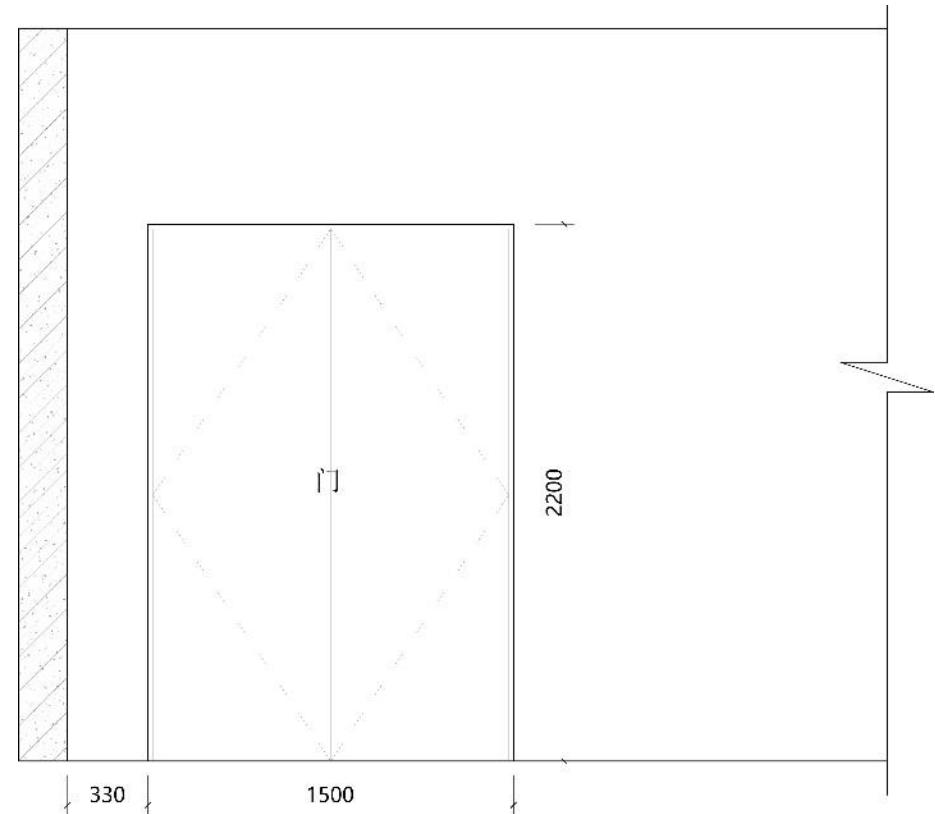
■ 窗户定位图

- 1：测量窗户宽度以及窗户两端离墙尺寸，在原始结构平面图上标注清楚；
- 2：测量窗户离地高度和窗户高度，结合窗户宽度和窗户与两端墙面的距离，在立面定位图上标注清楚。

■ 细节尺寸测量方法-门

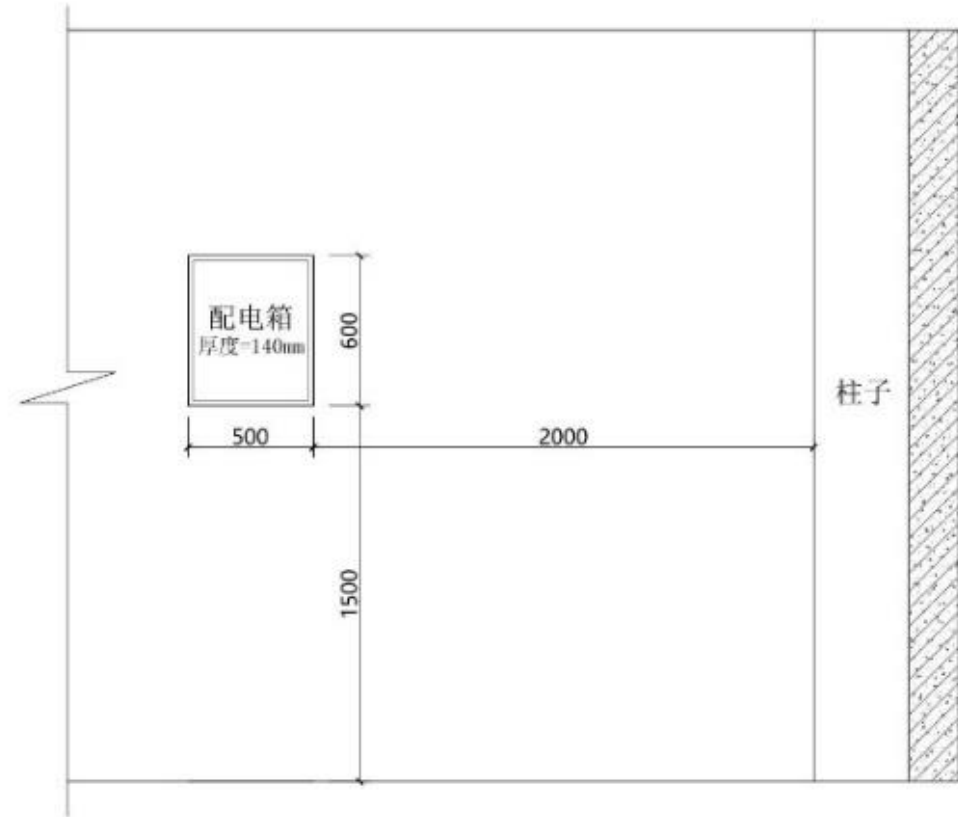


- 1：测量门的宽度以及门的定位尺寸，在原始结构平面图上标注清楚
- 2：测量门高度，结合宽度及门的定位尺寸，在立面定位图上标注清楚。



■ 门定位图

■ 细节尺寸测量方法-配电箱



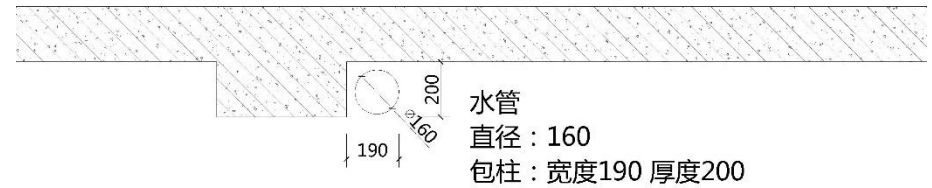
- 1：测量配电箱的宽度以及两端离墙尺寸，在原始结构平面图上标注清楚
- 2：测量出配电箱离地高度和配电箱高度及厚度，结合配电箱宽度和两端离墙尺寸，在立面图上标注清楚

■ 消防栓定位图



■ 配电箱定位图

- 1：测量消防栓的宽度以及离墙尺寸，在原始结构平面图上标注清楚
- 2：测量出消防栓离地高度和消防栓高度及厚度，结合消防栓宽度和离墙尺寸，在立面图上标注清楚

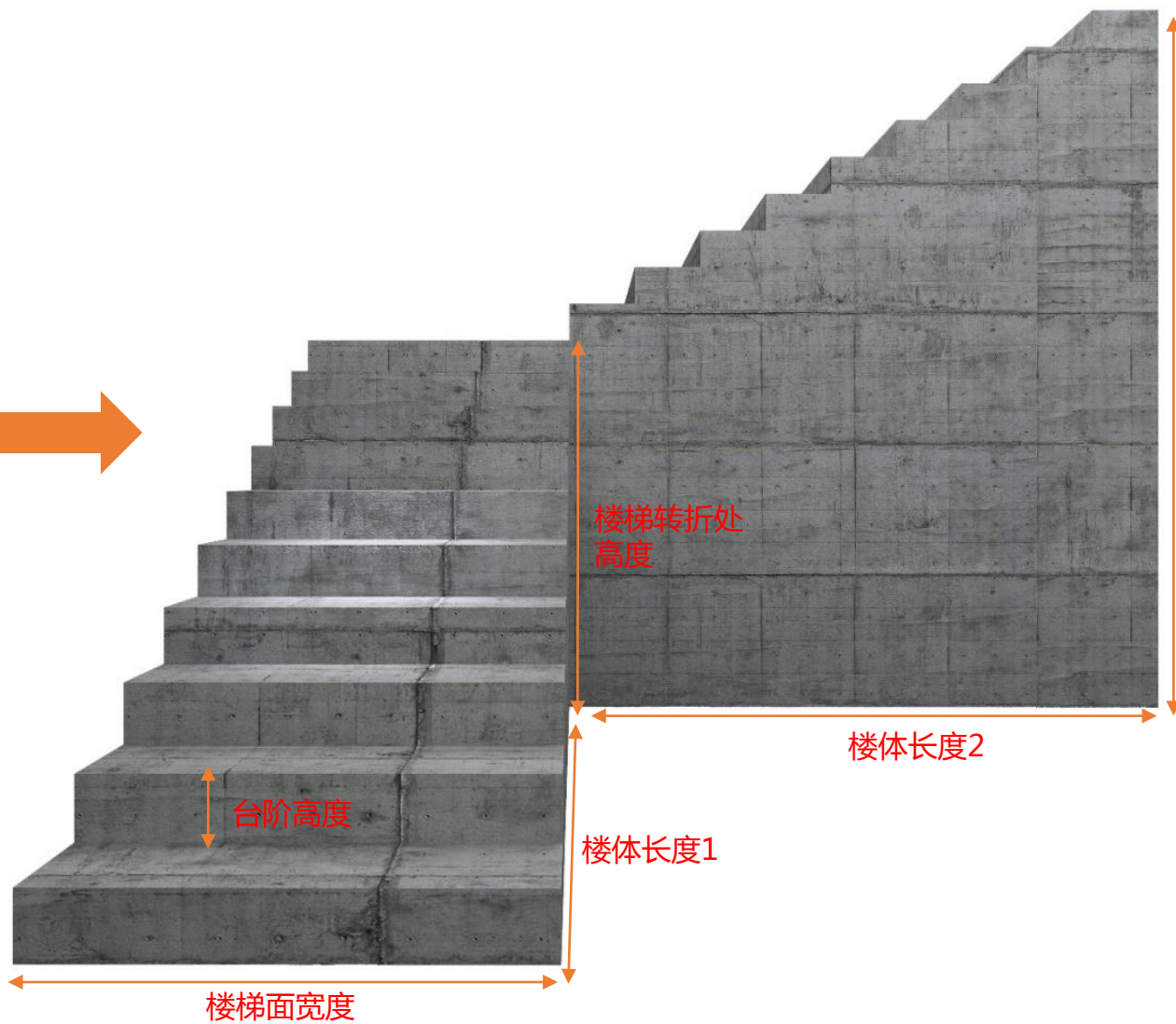


■ 管道定位图

- 1：测量管道本身的直径，在原始结构平面图上标注清楚；
- 2：测量管道（最外沿）距离墙体的尺寸（包柱尺寸），在原始结构平面图上标注清楚。



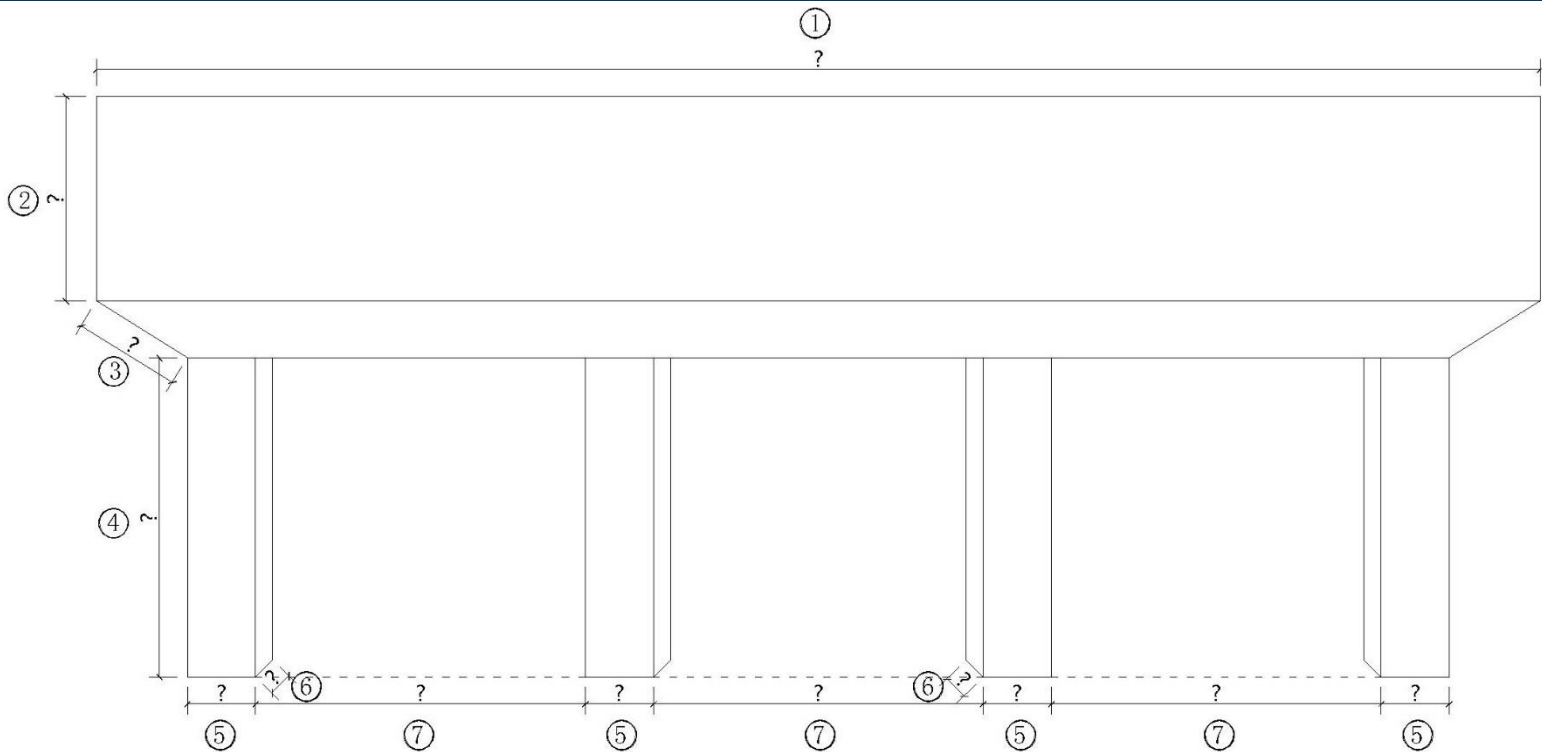
- 常规店面, 测量出顶面到地面的高度, 并在尺寸图上标注尺寸。
- 店面如有梁结构, 测量顶面到地面的高度和梁最低点到地面的高度, 并在尺寸图上标注尺寸。
- 店面如有管道, 喷淋, 出风口等结构, 测量出其结构最低点到地面的高度, 并在尺寸图上标注尺寸



- 店面已存在的：楼梯照片必须将楼梯拍全，最好提供楼梯视频，并提供详细的尺寸；
- 店面需新建楼梯，需由当地专业楼梯制作方提供完整清晰的尺寸数据，并附尺寸图。

门头尺寸测量方法

■ 门头尺寸测量方法-外挑



序号	说明
①	门头尺寸：长度
②	门头尺寸：高度
③	门头尺寸：外挑/进深
④	包柱：高度
⑤	包柱：宽度
⑥	包柱：厚度
⑦	门/窗：宽度

■ 门头正面

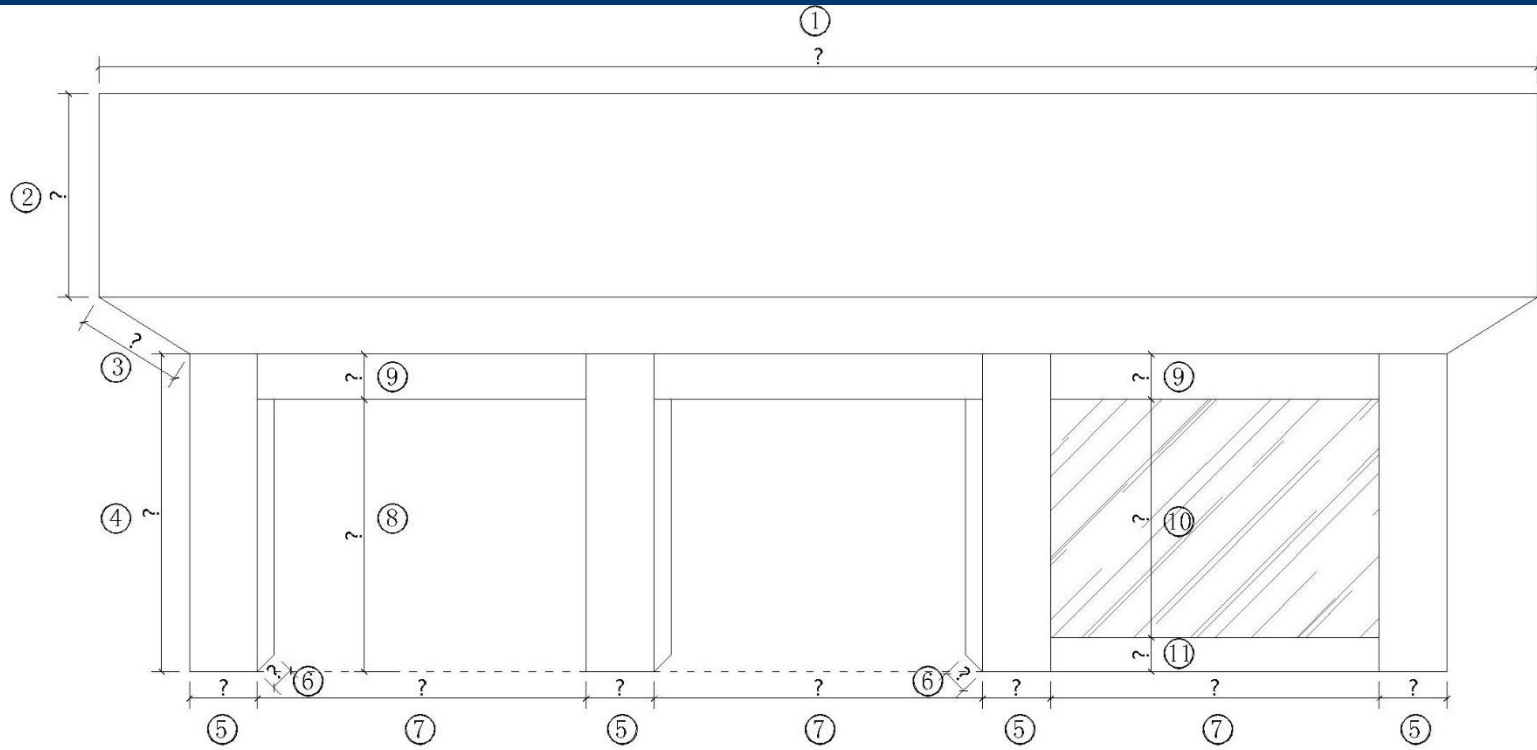


■ 门头侧面



- 在原始结构平面图上标注清楚门头照片必须将门店拍全，特殊情况需提供局部照片；
- 如有其它影响外立面的结构（水管，消防栓位等）请提供细节尺寸。

■ 门头尺寸测量方法-外挑 (二级门头)



序号	说明
①	门头尺寸：长度
②	门头尺寸：高度
③	门头尺寸：外挑/进深
④	包柱：高度
⑤	包柱：宽度
⑥	包柱：厚度
⑦	门/窗：宽度
⑧	门洞：高度
⑨	二级门头：高度
⑩	橱窗/灯箱：高度
⑪	橱窗/灯箱：离地高度

■ 门头正面

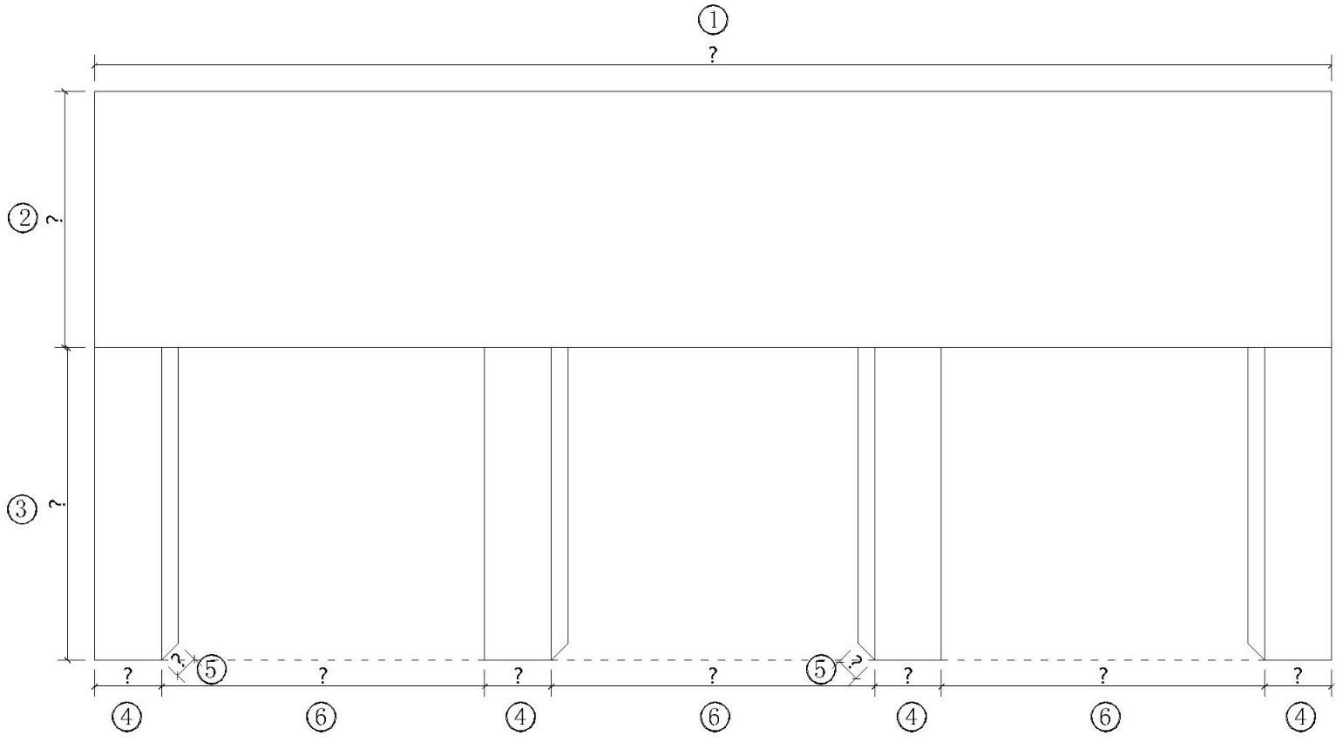


■ 门头侧面



- 在原始结构平面图上标注清楚门头照片必须将门店拍全，特殊情况需提供局部照片；
- 如有其它影响外立面的结构（水管，消防栓位等）请提供细节尺寸。

■ 门头尺寸测量方法-平门头



■ 门头正面

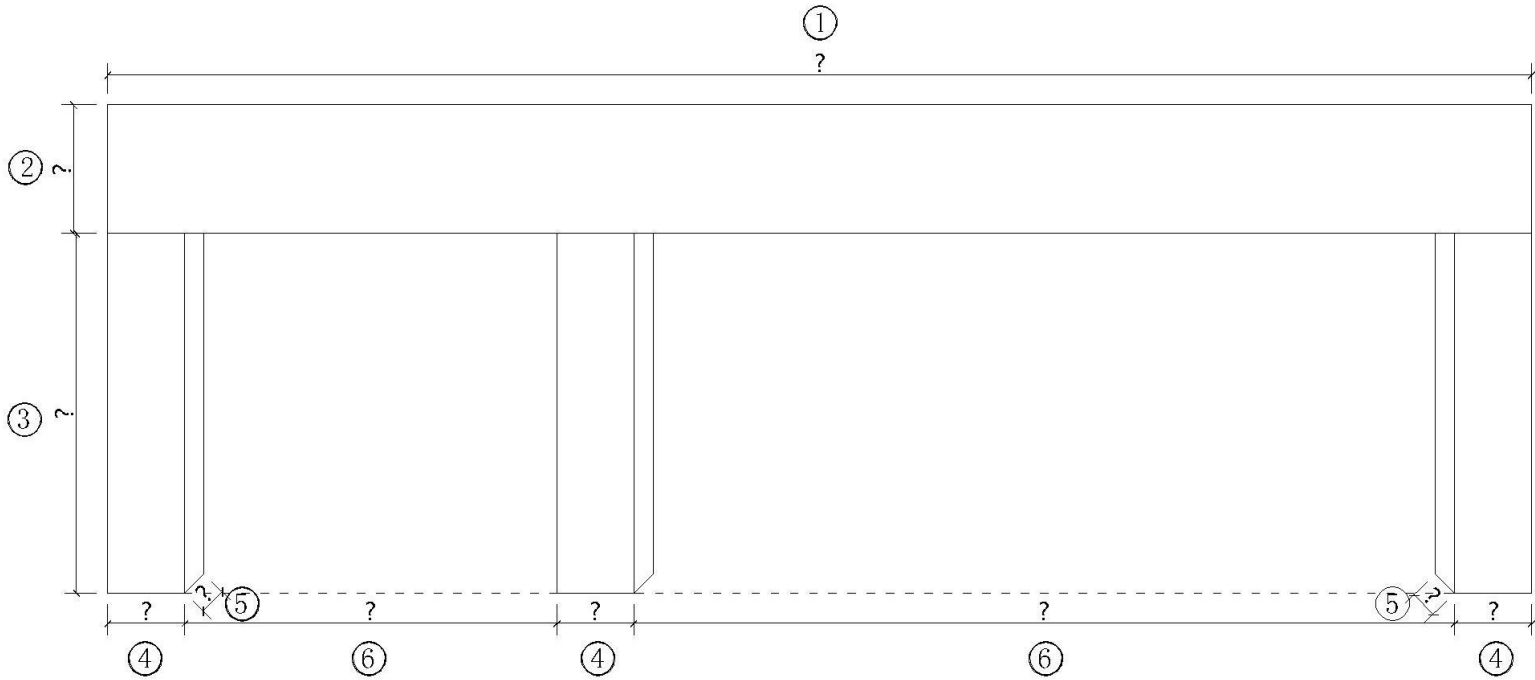
■ 门头侧面

序号	说明
①	门头尺寸：长度
②	门头尺寸：高度
③	包柱：高度
④	包柱：宽度
⑤	包柱：厚度
⑥	门/窗：宽度



- 在原始结构平面图上标注清楚门头
照片必须将门店拍全，特殊情况需提供局部照片；
- 如有其它影响外立面的结构（水管，消防栓位等）请提供细节尺寸。

■ 门头尺寸测量方法-商场内



序号	说明
①	门头尺寸：长度
②	门头尺寸：高度
③	包柱：高度
④	包柱：宽度
⑤	包柱：厚度
⑥	门/窗：宽度

■ 门头正面



■ 门头侧面



- 在原始结构平面图上标注清楚门头照片必须将门店拍全，特殊情况需提供局部照片；
- 如有其它影响外立面的结构（水管，消防栓位等）请提供细节尺寸。
- 商场如有门头标准要求，请提供商场门头装修规范。

THANKS!

SUPOR
苏泊尔卫浴